

Лист данных: VeroLine-IP-Z 25/6

Характеристики

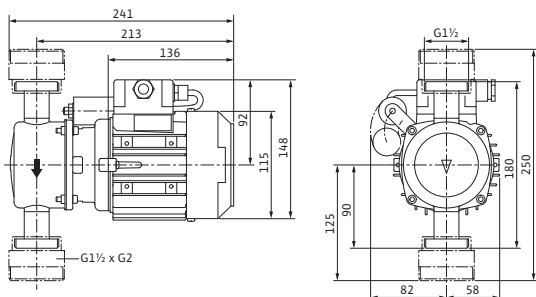
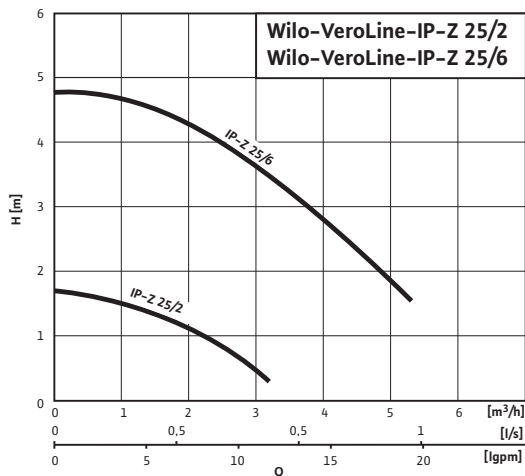
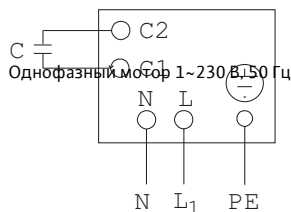


Схема подключения



Со встроенным конденсатором

Допустимая перекачиваемая среда (другие среды по запросу)

Вода систем отопления (согласно VDI 2035)	•
Водоглицеролевая смесь (при доле глицероля 20–40 об. % и температуре перекачиваемой среды ≤ 40 °C)	•
Охлаждающая и холодная вода	•

Допустимая область применения

Стандартное исполнение для рабочего давления	$p_{\text{макс}}$	10 бар
Диапазон температур при макс. температуре окружающей среды +40 °C		-8...+110 °C
Температура окружающей среды, макс.		+40 °C

Подсоединения к трубопроводу

Резьба	G 1½
Резьбовое соединение труб	Rp 1

Материалы

Корпус насоса	1.4306
Промежуточный корпус	1.4306
Рабочее колесо	Noryl
Вал насоса	1.4571
Скользящее торцевое уплотнение	BQ1EGG

Мотор/электроника

Степень защиты	IP 44	
Класс изоляции	F	
Подключение к сети	1~230 В, 50 Гц	
Номинальная мощность мотора	P_2	180 Вт
Номинальный ток 1~230 В, 50 Гц	I_N	1.450 А
конденсатор:		8 мкФ
Частота вращения	n	2635 об/мин

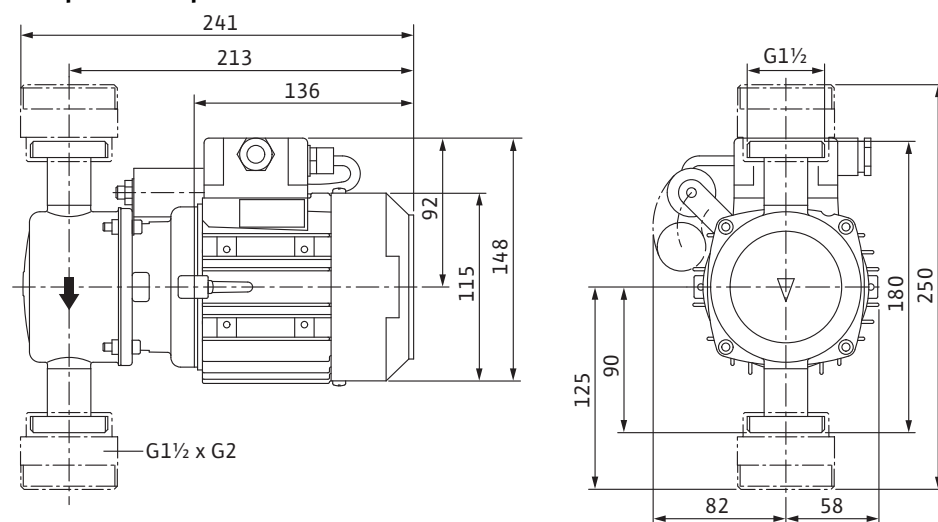
Данные для заказа

Изделие	Wilo	
Тип	25/6	
Арт.-№	4090295	
Вес, прим.	m	5.860 кг

Учитывать данные на фирменной табличке мотора

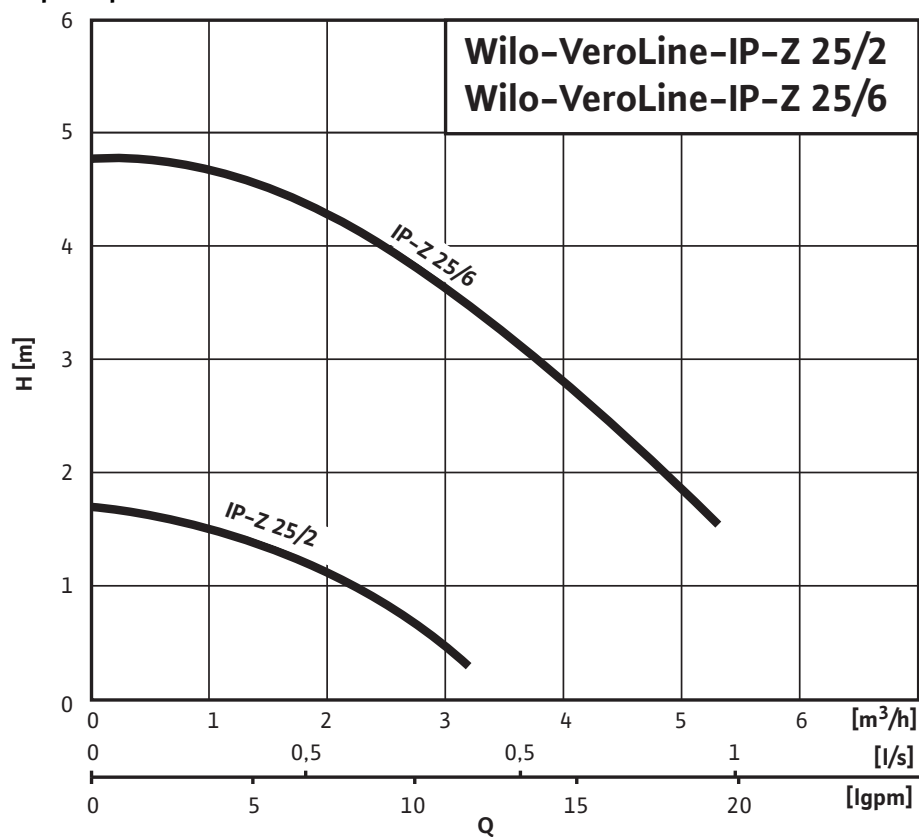
Размеры и габаритные чертежи: Wilo-VeroLine-IP-Z 25/6

Габаритный чертеж



Характеристики: Wilo-VeroLine-IP-Z 25/6

Характеристики



Данные для заказа: Wilo-VeroLine-IP-Z 25/6

Данные для заказа		
Изделие		Wilo
Тип		25/6
Арт.-№		4090295
Номер EAN		4016322768777
Группа товаров со скидкой		W4
Вес, прим.	<i>m</i>	5.60 кг
Длина x Ширина x Высота (упаков.)		180мм x 140мм x 241мм
Объем упаковки	<i>V</i>	6,07 l

Тексты заявок: Wilo-VeroLine-IP-Z 25/6

Одноступенчатый центробежный насос с сухим ротором в линейном исполнении для установки в трубах с корпусом насоса из нержавеющей стали.

Для подключения к сети 1–230 В, 50 Гц или 3–400 В, 50 Гц.

Со скользящим торцевым уплотнением с принудительным омыванием.

Материалы

Корпус насоса: 1.4306

Промежуточный корпус: 1.4306

Рабочее колесо: Noryl

Вал насоса: 1.4571

Скользящее торцевое уплотнение: BQ1EGG

Допустимая область применения

Стандартное исполнение для рабочего давления: 10 бар

Диапазон температур при макс. температуре окружающей среды +40 °C: -8...+110 °C

Температура окружающей среды, макс.: +40 °C

Подсоединения к трубопроводу

Резьба: G 1½

Резьбовое соединение труб: Rp 1

Размеры: 222 мм

Мотор/электроника

Степень защиты: IP 44

Класс изоляции: F

Подключение к сети: 1~230 В, 50 Гц

Номинальная мощность мотора: 180 Вт

Номинальный ток 1~230 В, 50 Гц: 1.450 А

конденсатор:: 8 мкФ

Частота вращения: 2635 об/мин

Вес

Вес, прим.: 5.60 кг

Данные для заказа

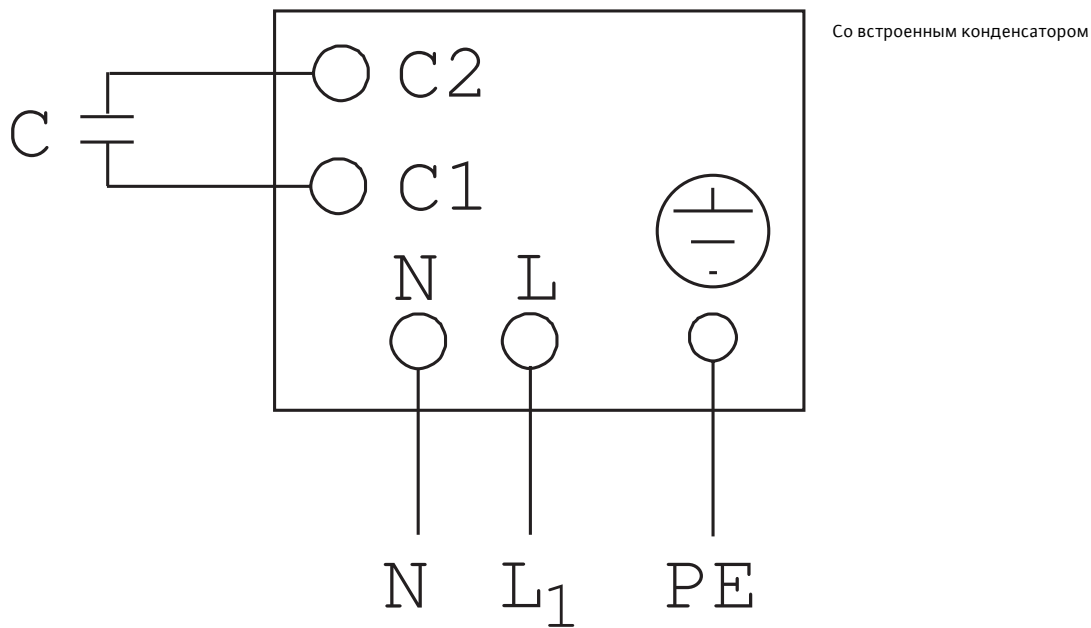
Арт.-№: 4090295

Тип: 25/6

Изделие: Wilo

Схема подключения : Wilo-VeroLine-IP-Z 25/6

Схема подключения А



Однофазный мотор 1~230 В, 50 Гц